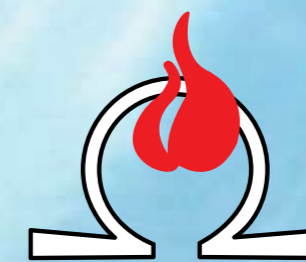




# ESPECIFICACIONES GENERADOR

# OMG

MODELO OMG		120	180	270	450	600	720	900	1200	1500	1800
PRODUCCION DE VAPOR	[Kg/h]	200	300	450	750	1000	1200	1500	2000	2500	3000
POTENCIA	[Mcal/h]	120	180	270	450	600	720	900	1200	1500	1800
	[kW]	140	209	314	523	697	837	1046	1395	1744	2093
BOMBAS	N.	1	1	1	1	1	1	1	2	2	2
ETAPAS	N.	1	2	2	2	2	2	2	2	2	2
SALIDA DE VAPOR	[DN]	25	25	40	40	50	50	65	80	80	100
ALIMENTACIO DE AGUA	[inch]	1"	1"	1"	1"	1"	1"	1"1/2	2"	2"	2"
VALVULA DE PURGA	[DN]	DN20	DN20	DN25	DN25	DN25	DN25	DN40	DN40	DN40	DN40
VALVULA DE SEGURIDAD	[Inch]-[DN]	1/2"-1"	1/2"-1"	1/2"-1"	1/2"-1"	DN25-40	DN25-40	DN25-40	DN32-50	DN32-50	DN32-50
DIAMETRO CHIMENEA	[mm]	120	120	160	200	250	300	350	350	450	450
PROYECTO DE PRESION	[Kg/cmq]	12	12	12	12	12	12	12	12	12	10
	[Bar]	11.76	11.76	11.76	11.76	11.76	11.76	11.76	11.76	11.76	9.81
PÉRDIDA DE CARGA HUMO	[mbar]	2	2	3	5	5	5	6	8	8.5	8.5
DIMENSIONES [mm]	A	1266	1266	1520	2020	2420	2650	2670	2980	3255	3700
	B	1250	1250	1400	1400	1400	1400	1550	1550	1610	1610
	C	1450	1450	1650	1830	1830	1830	2070	2100	2150	2150
	L	Consulte el manual del quemador instalado									
PESO	[Kg]	700	800	1400	1700	2000	2150	2500	3200	3400	3700



## GAVARDO CALDAIE SRL

### DISEÑO Y FABRICACIÓN DE GENERADORES DE VAPOR

# OMG



## GAVARDO CALDAIE SRL

Diseño y Fabricación de Generadores de Vapor

[www.gavardocaldaie.it](http://www.gavardocaldaie.it)

[info@gavardocaldaie.it](mailto:info@gavardocaldaie.it)

25085 GAVARDO (BRESCIA) ITALY - via Fornaci n. 71/A

Tel. +39 0365 31264 - +39 0365 34681 - Fax +39 0365 371741

### Generadores de vapor a 12 bar Vapor en 5 minutos





## DESCRIPCIÓN

# OMG



Caldera de Vapor Horizontal de circulación forzada con 3 pasos de humos y alto rendimiento del 90%.

El hogar está compuesto por dos serpentines concéntricos hechos con tubos de acero al carbono P235GH. El serpentín de menor diámetro constituye la cámara de combustión que está cerrada en uno de los extremos por una tapa extraíble para poder llevar a cabo el mantenimiento e inspecciones periódicas y está equipada con una capa de fibra mineral y material refractario y la segunda de iguales características que aloja el quemador.

Todos nuestros equipos a presión están fabricados según la directiva PED (97/23/CE).

El diseño especial del colector, situado en la salida de vapor, es para conseguir la separación del componente líquido que pueda contener el vapor.

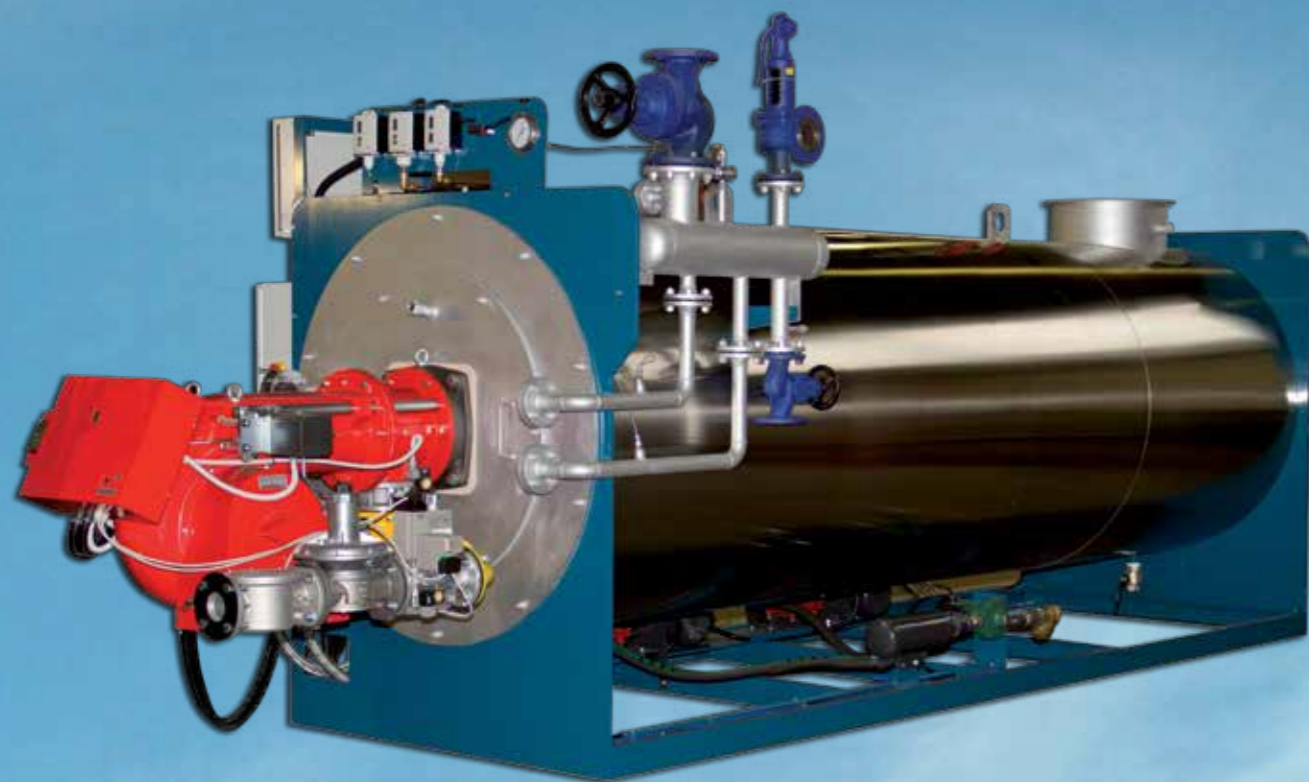
El cuerpo de la caldera que no está bajo presión se fabrica con estructura de acero de importante espesor y la base con vigas UPN. El cuerpo cilíndrico está aislado con

lana de roca para evitar la dilatación térmica y pérdidas por radiación.

La caldera se puede abrir mediante las puertas delantera y trasera, ambas atornilladas.

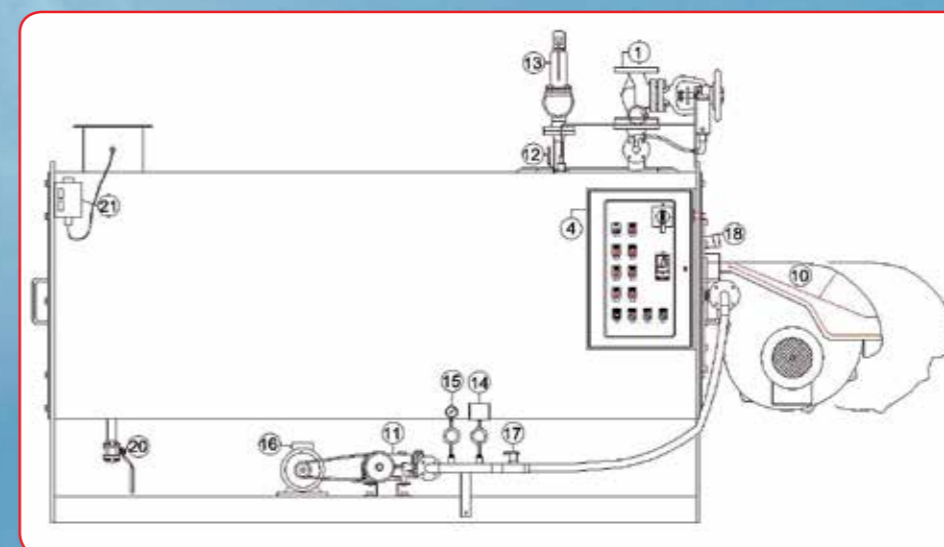
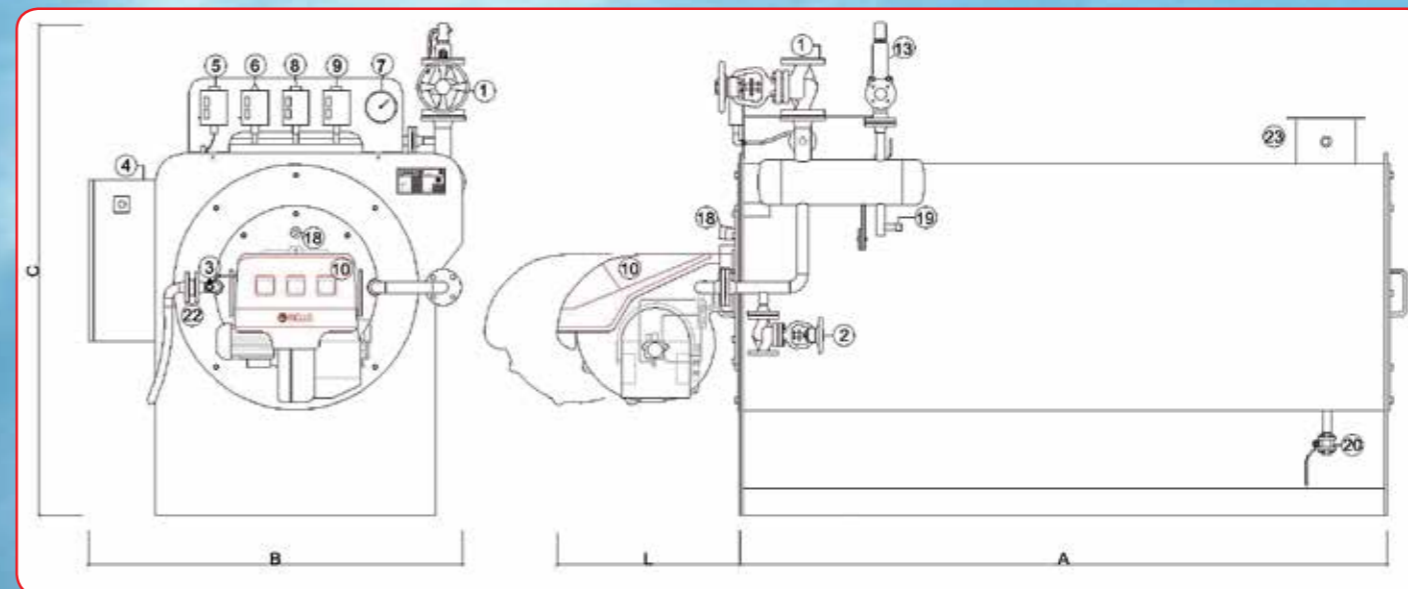
**El cuadro eléctrico se compone de un panel IP55 y el conjunto estándar incluye:**

- interruptor general;
- interruptor de arranque auxiliar;
- interruptor de arranque del quemador;
- selector de potencia;
- botón de reinicio para el bloqueo de las seguridades;
- termoregulador digital de temperatura para la lectura y el control continuo de la temperatura del vapor;
- luces de señalización por bloqueo de la caldera (bloqueo del agua, bloqueo térmico, de la seguridad de presión, bloqueo por exceso de la temperatura de la chimenea, por máx. presión de vapor, bloqueo por máx. temperatura del vapor y bloqueo del quemador).



## GENERADORES DE VAPOR HORIZONTAL

# OMG



### LEYENDA

1 Salida de vapor	13 Válvula de seguridad
2 Válvula de purga	14 Presostato de seguridad de agua
3 Retrolavado serpentín	15 Manómetro presión entrada de agua
4 Cuadro eléctrico IP55	16 Motor eléctrico
5 Termostato de seguridad de vapor	17 Flujostato
6 Presostato de seguridad de vapor	18 Mirilla comprobación llama
7 Manómetro vapor 0-20 Bar	19 Válvula purga del colector de vapor
8 Presostato máxima vapor	20 Válvula lavado cuerpo caldera
9 Presostato de regulación vapor	21 Termostato chimenea
10 Quemador	22 Válvula de retención
11 Bomba alimentación de agua	23 Chimenea
12 Grifo prueba presión vapor	